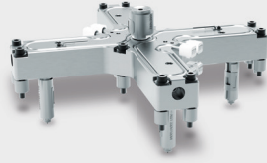
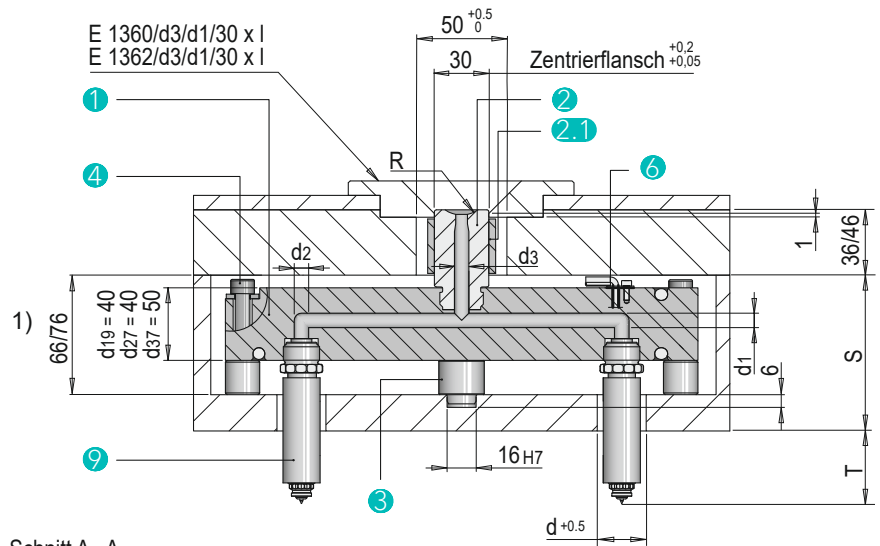


## EH 6000 CMT4

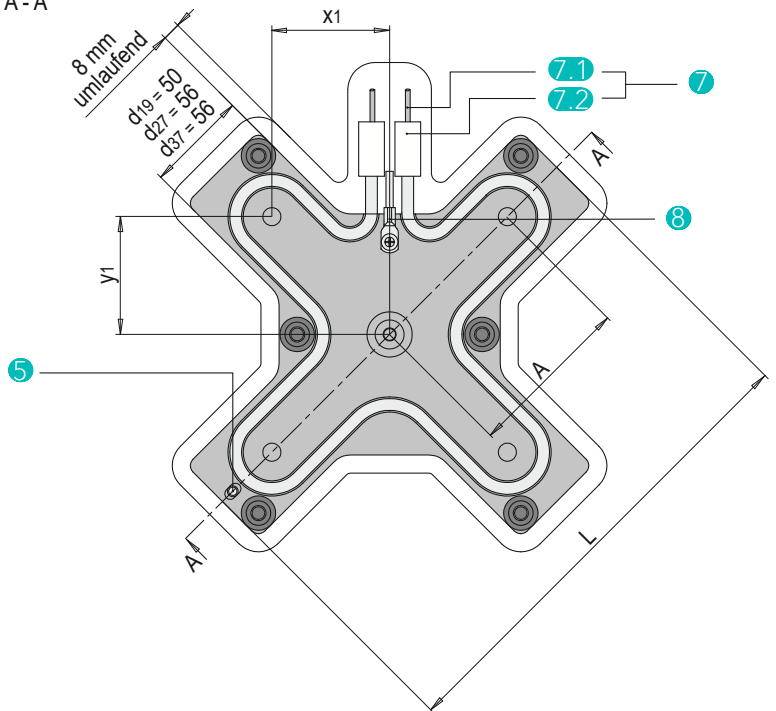


### Standard Heißkanalverteiler geschraubt

- 1 Kreuzverteiler inkl. Beheizung
- 2 Angussbuchse EH 6400 inkl. Beheizung
- 2.1 Heizung Angussbuchse EH 5020
- 3 Zentrierstück EH 6200
- 4 Distanzverschraubungssatz Titan EH6214
- 5 Verdrehsicherung/Stift E 1300
- 6 Winkel-Temperatursensor EH 5200
- 7 Anschlussklemme Rohrheizkörper EH 5220
- 7.1 Anschlussleitung
- 7.2 Anschlussklemme
- 8 Schutzleiter EH 5230
- 9 Heißkanaldüse EH 4100



Schnitt A - A

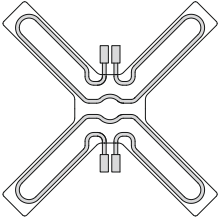
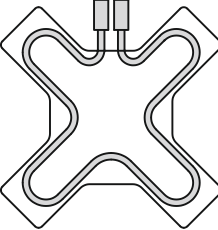
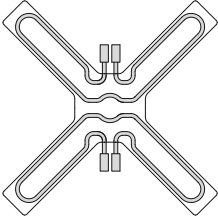
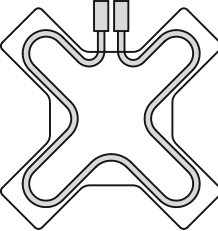
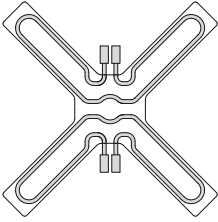


Hinweis: Bei den Stichmaßen A sind die Werkzeugmaße zu Grunde zu legen. Die Längenausdehnung wird von Meusburger berücksichtigt.

1) Plattendicke abhängig von der Heißkanalverteilerhöhe

Artikel	L	x1 y1 (min.-max.)	d1	d2	d3	R	S min.	S max.	T min.	T max.	RS <sup>2)</sup>	Leistung W Gesamt	Nr. Heizung Verteiler	d	Typ
EH 6000 CMT4/19/..	164	25,0 - 31,25	5	5	6	0/15,5/40	86	116	15	160	1	230V / 1400W	2x EH 5030/ 6,5 x 425/700	19	
	199	31,26 - 43,75										230V / 1900W	2x EH 5030/ 6,5 x 550/950		
	235	43,76 - 56,25										230V / 2200W	2x EH 5030/ 6,5 x 700/1100		
	270	56,26 - 68,75										230V / 2500W	2x EH 5030/ 6,5 x 850/1250		
	306	68,76 - 81,25										230V / 2800W	2x EH 5030/ 6,5 x 1000/1400		

2) RS: Regelstellen Heißkanalverteiler

Artikel	L	x1 y1 (min.-max.)	d1	d2	d3	R	S min.	S max.	T min.	T max.	RS <sup>2)</sup>	Leistung W Gesamt	Nr. Heizung Verteiler	d	Typ
EH 6000 CMT4/19/..	341	81,26 - 93,75	5	5	6	0/ 15,5/ 40	86	116	15	160	2	230V / 4200W	4x EH 5030/ 6,5 x 650/1050	19	
	376	93,76 - 106,25										230V / 4400W	4x EH 5030/ 6,5 x 700/1100		
	412	106,26 - 118,75										230V / 4700W	4x EH 5030/ 6,5 x 775/1175		
	447	118,76 - 131,25										230V / 5000W	4x EH 5030/ 6,5 x 850/1250		
	482	131,26 - 143,75										230V / 5300W	4x EH 5030/ 6,5 x 925/1325		
	518	143,76 - 156,25										230V / 5600W	4x EH 5030/ 6,5 x 1000/1400		
EH 6000 CMT4/27/..	161	25,0 - 31,25	8	8	8	0/ 15,5/ 40	86	116	15	160	1	230V / 1400W	2x EH 5030/ 6,5 x 425/700	27	
	196	31,26 - 43,75										230V / 1900W	2x EH 5030/ 6,5 x 550/950		
	231,5	43,76 - 56,25										230V / 2200W	2x EH 5030/ 6,5 x 700/1100		
	267	56,26 - 68,75										230V / 2450W	2x EH 5030/ 6,5 x 825/1225		
	302	68,76 - 81,25										230V / 2750W	2x EH 5030/ 6,5 x 975/1375		
EH 6000 CMT4/27/..	337,5	81,26 - 93,75	8	8	8	0/ 15,5/ 40	86	116	15	160	2	230V / 4200W	4x EH 5030/ 6,5 x 650/1050	27	
	373	93,76 - 106,25										230V / 4500W	4x EH 5030/ 6,5 x 725/1125		
	408	106,26 - 118,75										230V / 4800W	4x EH 5030/ 6,5 x 800/1200		
	443,5	118,76 - 131,25										230V / 5100W	4x EH 5030/ 6,5 x 875/1275		
	479	131,26 - 143,75										230V / 5400W	4x EH 5030/ 6,5 x 950/1350		
	514	143,76 - 156,25										230V / 5600W	4x EH 5030/ 6,5 x 1000/1400		
EH 6000 CMT4/37/..	192	25,0 - 31,25	12	12	14	0/ 15,5/ 40	86	116	15	160	1	230V / 1800W	2x EH 5030/ 6,5 x 525/900	37	
	227	31,26 - 43,75										230V / 2150W	2x EH 5030/ 6,5 x 675/1075		
	262	43,76 - 56,25										230V / 2400W	2x EH 5030/ 6,5 x 800/1200		
	298	56,26 - 68,75										230V / 2700W	2x EH 5030/ 6,5 x 950/1350		
	333	68,76 - 81,25										230V / 2950W	2x EH 5030/ 6,5 x 1075/1475		
EH 6000 CMT4/37/..	368	81,26 - 93,75	12	12	14	0/ 15,5/ 40	86	116	15	160	2	230V / 4400W	4x EH 5030/ 6,5 x 700/1100	37	
	404	93,76 - 106,25										230V / 4700W	4x EH 5030/ 6,5 x 775/1175		
	439	106,26 - 118,75										230V / 4900W	4x EH 5030/ 6,5 x 825/1225		
	477	118,76 - 131,25										230V / 5300W	4x EH 5030/ 6,5 x 925/1325		
	512	131,26 - 143,75										230V / 5600W	4x EH 5030/ 6,5 x 1000/1400		
	545	143,76 - 156,25										230V / 5900W	4x EH 5030/ 6,5 x 1075/1475		

2) RS: Regelstellen Heißkanalverteiler



**Konfigurator für Heißkanalformen:**  
[ecom.meusburger/fh\\_menu](http://ecom.meusburger/fh_menu)