

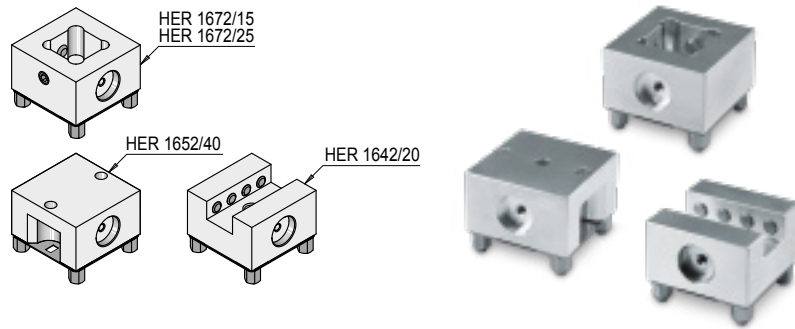


PRODUKTBESCHREIBUNG

- » Kompatibel zu ITS-50
- » Mit Chipvorbereitung
- » Inklusive Gewindestifte
- » Inklusive Befestigungsschrauben

MATERIAL

- » 3.3547



| Inhalt | Stk. | Nr. | EUR |
|-------------|------|-----------------|-----|
| HER 1642/20 | 3 | HER 1692/Set-12 | < > |
| HER 1652/40 | 3 | | |
| HER 1672/15 | 3 | | |
| HER 1672/25 | 3 | | |