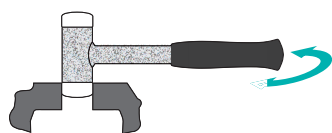
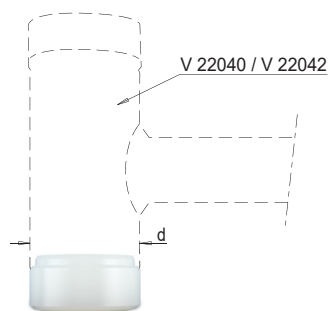


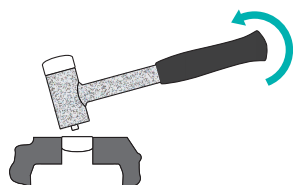
DESCRIZIONE DEL PRODOTTO

- » Battenti intercambiabili per mazzuola in nylon speciale
- » Elevata resistenza all'usura, senza scheggiature
- » Silenzioso

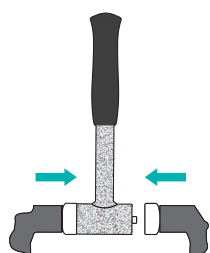
d	N°	EUR
25	V 220401/25	< >
30	V 220401/30	< >
35	V 220401/35	< >
40	V 220401/40	< >
50	V 220401/50	< >
60	V 220401/60	< >
70	V 220401/70	< >



Bloccare saldamente il battente usurato nella morsa, e allentarlo ruotandolo lateralmente.



Dopo aver allentato il battente, tirare il martello verso l'alto.



Premere i nuovi battenti nella morsa sui mandrini di fissaggio del battente.