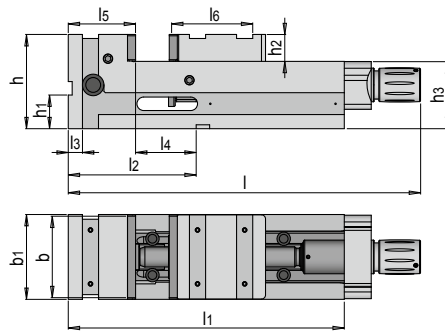


### DESCRIZIONE DEL PRODOTTO

- » "Variante R" con regolatore della forza di serraggio
- » Rettificata parallelamente a 0,02 mm, per questo particolarmente indicata per lavorazioni orizzontali e verticali
- » Corpo monoblocco di base compatto e stabile in GGG-70 con lunghezza complessiva invariabile
- » Pulizia semplice, grazie al mandrino completamente chiuso e alle finestre laterali aggiuntive
- » Esatta riproducibilità di 0,01 mm durante il serraggio



### CONTENUTO DELLA CONFEZIONE

- » Ganasce HWS 5602 (2 pezzi)
- » Staffe di serraggio HWS 5660 (4 pezzi)
- » Manovella HWS 5670

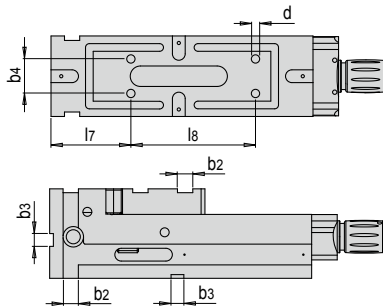
R <sup>1)</sup>	Peso	b1	h	h1	h2	h3	l	l1	l2	l3	l4	l5	l6	SK <sup>2)</sup>	b	N°	EUR
No	35 kg	126	140	50	40	100	524	410	190	21	90	100	124	40	125	HWS 600/125	<>
Si	35 kg	126	140	50	40	100	551	410	190	21	90	100	124	40	125	HWS 600R/125	<>
No	70 kg	161	160	60	50	110	679	570	230	21	115	115	127	50	160	HWS 600/160	<>
Si	70 kg	161	160	60	50	110	706	570	230	21	115	115	127	50	160	HWS 600R/160	<>

1) R: Regolazione della forza di serraggio tramite il regolatore

2) SK: Forza di serraggio [kN]

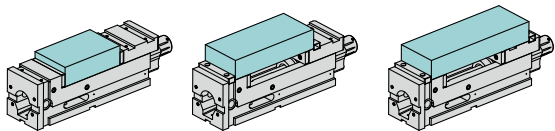
### ESEMPIO DI MONTAGGIO HWS 600 / HWS 600R

- » Fissaggio mediante fori di avvitamento



N°	b	b2	b3	b4	d	l7	l8
HWS 600/125	125	24	20	54	13	125	195
HWS 600R/125	125	24	20	54	13	125	195
HWS 600/160	160	24	20	68	13	140	300
HWS 600R/160	160	24	20	68	13	140	300

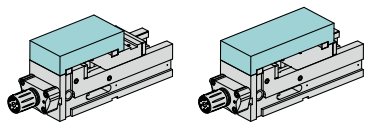
## » Tipi di serraggio



Campo di serraggio 1

Campo di serraggio 2

Campo di serraggio 3



Campo di serraggio 4

Campo di serraggio 5

SF 1 <sup>1)</sup>	SF 2 <sup>1)</sup>	SF 3 <sup>1)</sup>	SF 4 <sup>1)</sup>	SF 5 <sup>1)</sup>
0-200	80-285	155-355	122-191	192-261
0-200	80-285	155-355	122-191	192-261
0-310	106-416	174-484	165-334	233-402
0-310	106-416	174-484	165-334	233-402

1) Campo di serraggio

Se si desidera serrare il pezzo verso l'esterno, basta posizionare il dispositivo di chiusura sulla parte posteriore della ganascia fissa e fissarlo con quattro viti. La slitta filettata e la ganascia mobile devono essere montate al contrario.