

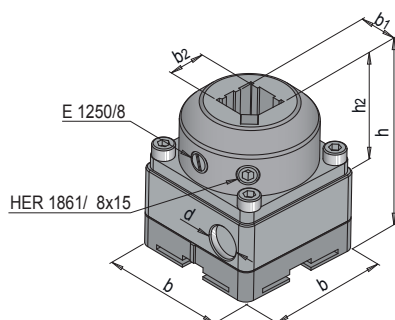


DESCRIZIONE DEL PRODOTTO

» Elementi di riferimento originali

MATERIALE

» 1.2083, temprato



b	d	h	h2	b1	b2	N°	EUR
54	13	61,5	29	15	15	HER 1212/15	<>
54	13	67,5	35	25	25	HER 1212/25	<>