



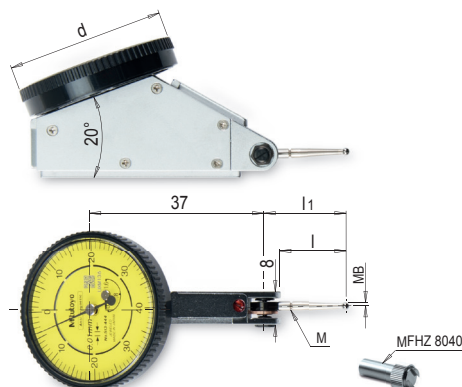
Mitutoyo

DESCRIZIONE DEL PRODOTTO

- » Per la regolazione o il controllo degli strumenti
- » Fissaggio ottimale grazie alla guida a coda di rondine
- » Gli ingranaggi sono montati su pietre preziose
- » Tamburo graduato girevole

CONTENUTO DELLA CONFEZIONE

- » Gambo di attacco MFHZ 8040 e custodia in plastica



d	Peso	M	Fn	SK ¹⁾	l	MB ²⁾	l1	N°	EUR
40	48 g	M1,7x0,35	<=0,3 N	0-40-0	17,4	1,6	20,9	MFH 14202/1,6/20,9	< >

1) SK: Scala graduata

2) MB: Campo di misurazione

i Calibratura iniziale su richiesta