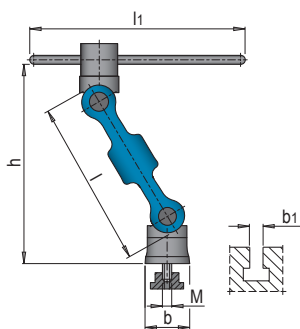


### DESCRIZIONE DEL PRODOTTO

- » Regolazione continua a 5 assi
- » Impostazione semplice e veloce
- » Filettatura M8 per dado per scanalature a T HWS 9016 o per il montaggio diretto

### CONTENUTO DELLA CONFEZIONE

- » Fornitura compresa di dado per scanalature a T HWS 9016 (M8x12)



b	h	l	l1	M	b1	N°	EUR
39	75-210	150	175	<b>M 8</b>	<b>12</b>	HWS 1600/8/12	< >