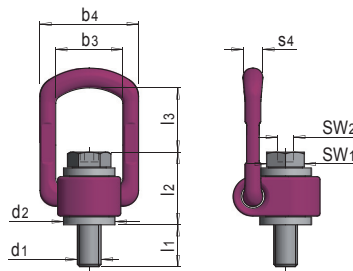


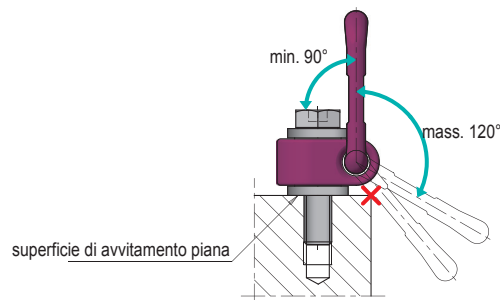


DESCRIZIONE DEL PRODOTTO

- » Sollecitabile meccanicamente su tutti i lati
- » Sicurezza quadrupla
- » Vite incorporata
- » Tutti i componenti sono testati al 100% contro la rottura secondo la norma EN 1677



SW1	SW2	b3	b4	d2	l1	l2	l3	s4	d1					N°	EUR
										max. kg	max. kg	max. kg	max. kg		
13	5	34	54	24	11	35	40	12	M 8	630	630	1.260	880	E 1275/ 8	<>
17	6	34	54	24	15	36	39	12	M10	900	900	1.800	1.260	E 1275/10	<>
19	8	34	54	26	18	37	38	12	M12	1.350	1.350	2.700	1.900	E 1275/12	<>
24	10	36	56	30	22	46	39	13,5	M16	2.000	2.000	4.000	2.800	E 1275/16	<>
30	12	54	82	45	32	55	55	16,5	M20	3.500	3.500	7.000	4.900	E 1275/20	<>
36	14	54	82	45	37	58	67	18	M24	4.500	4.500	9.000	6.300	E 1275/24	<>
46	17	65	103	60	49	80	67	22,5	M30	6.700	6.700	13.400	9.400	E 1275/30	<>



Non ruotare sotto carico!

Prima del carico, ruotare nella direzione della forza!