



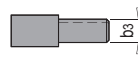
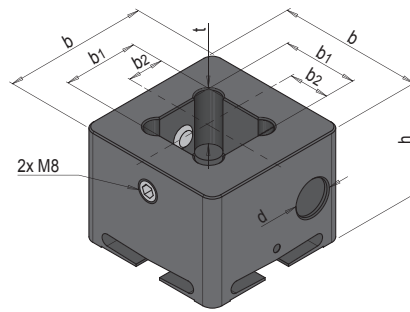
System 1

PRODUKTBESCHREIBUNG

- » Referenzelement direkt im Elektrodenhalter eingebracht
- » Mit Chipvorbereitung
- » Inklusive Befestigungsschrauben

MATERIAL

- » 1.0038, brüniert



b	h	d	t	b1	b2	b3	 Stk. / VPE	Nr.	EUR
54	42,5	13	20	16,5	7,5	15	1	HER 1272/15	<>
54	42,5	13	20	16,5	7,5	15	12	HER 1272/15/Set-12	<>
54	42,5	13	20	26,5	12,5	25	1	HER 1272/25	<>
54	42,5	13	20	26,5	12,5	25	12	HER 1272/25/Set-12	<>

 Ersatzteile auf Anfrage